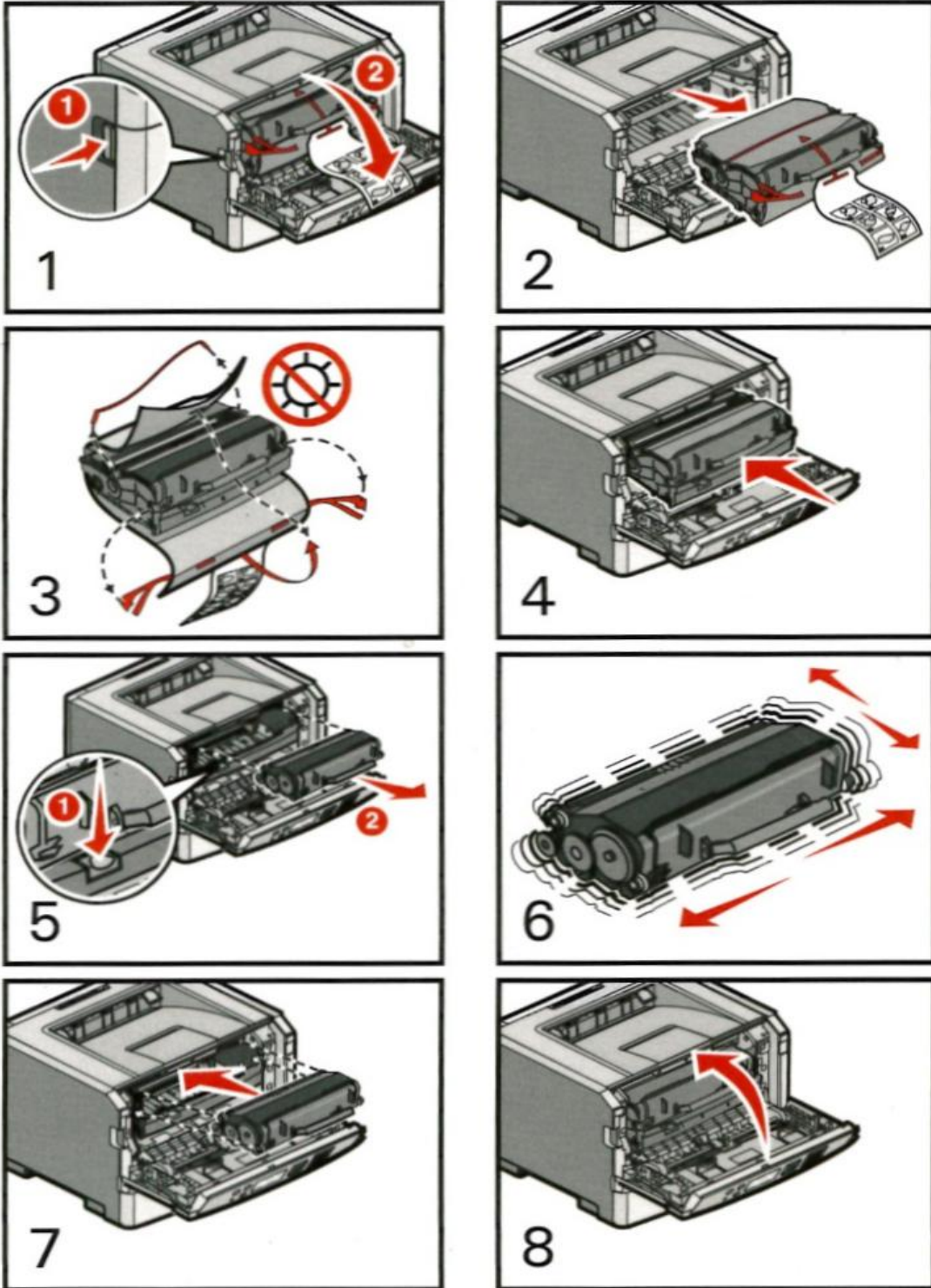


Procédure Changement Cartouche Imprimante Lexmark



12S0032-003-6005452